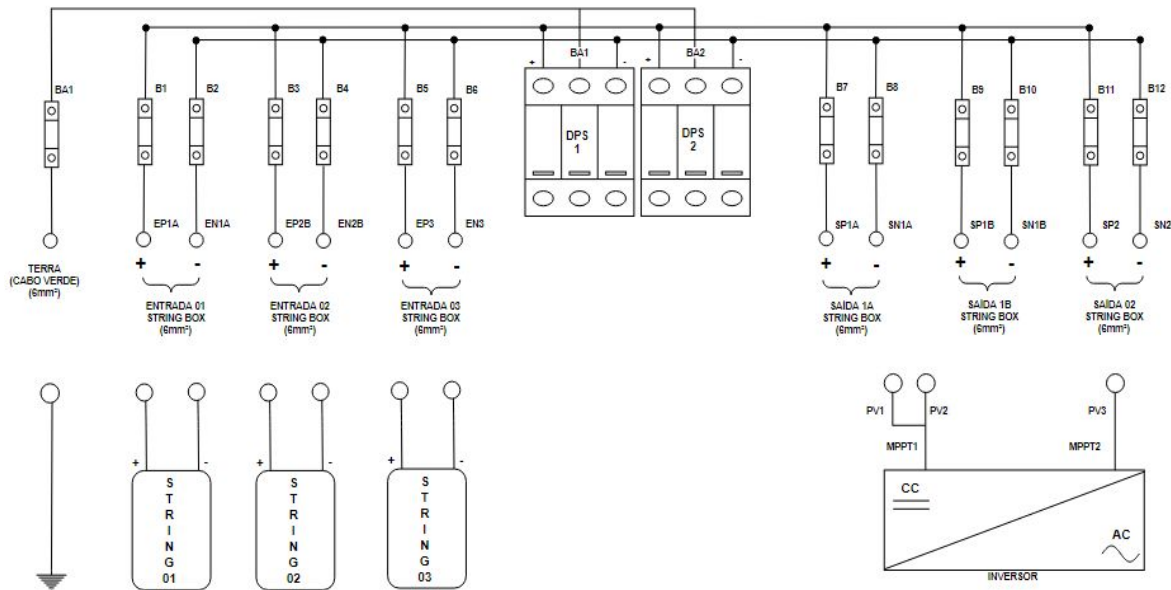


ESQUEMA ELÉTRICO DE LIGAÇÃO DA STRING BOX 12P - 3 ENTRADAS / 2 SAÍDAS
STRING BOX 12P.



- BA1 = BARRAMENTO DE TERRA
- B1- B12 = BORNES DE CONEXÃO
- DPS1 e DPS2 = DISPOSITIVO DE PROTEÇÃO CONTRA SURTO
- EP1, EP2, EP3 = ENTRADAS POSITIVAS DAS STRINGS 1, 2 E 3
- EN1, EN2, EN3 = ENTRADAS NEGATIVAS DAS STRINGS 1, 2 E 3
- SP1A-B = SAÍDA POSITIVA DA STRING BOX PARA O MPPT1 DO INVERSOR
- SN1A-B = SAÍDA NEGATIVA DA STRING BOX PARA O MPPT1 DO INVERSOR
- SP2 = SAÍDA POSITIVA DA STRING BOX PARA O MPPT2 DO INVERSOR
- SN2 = SAÍDA NEGATIVA DA STRING BOX PARA O MPPT2 DO INVERSOR
- MPPT 1 DO INVERSOR = PV1 - PV2
- MPPT 2 DO INVERSOR = PV3
- STRINGS 1 - 3 = ARRANJO DE MÓDULOS EM SÉRIE

REVISÃO: 02

DATA: 02/10/2020

	ESQUEMA ELÉTRICO DE LIGAÇÃO DA STRING BOX 12P 3 ENTRADAS / 2 SAÍDAS
70373 DIAGRAMA ELÉTRICO STRING BOX - 1000VCC - 3x2	